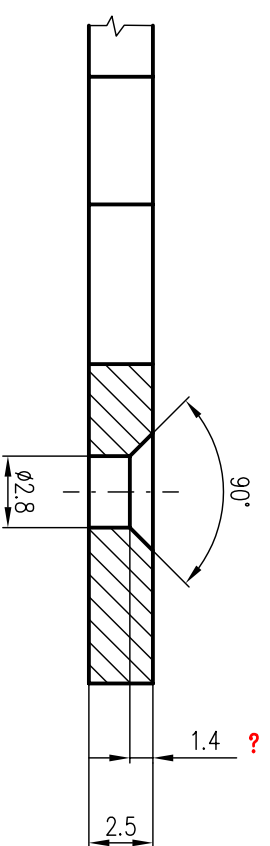
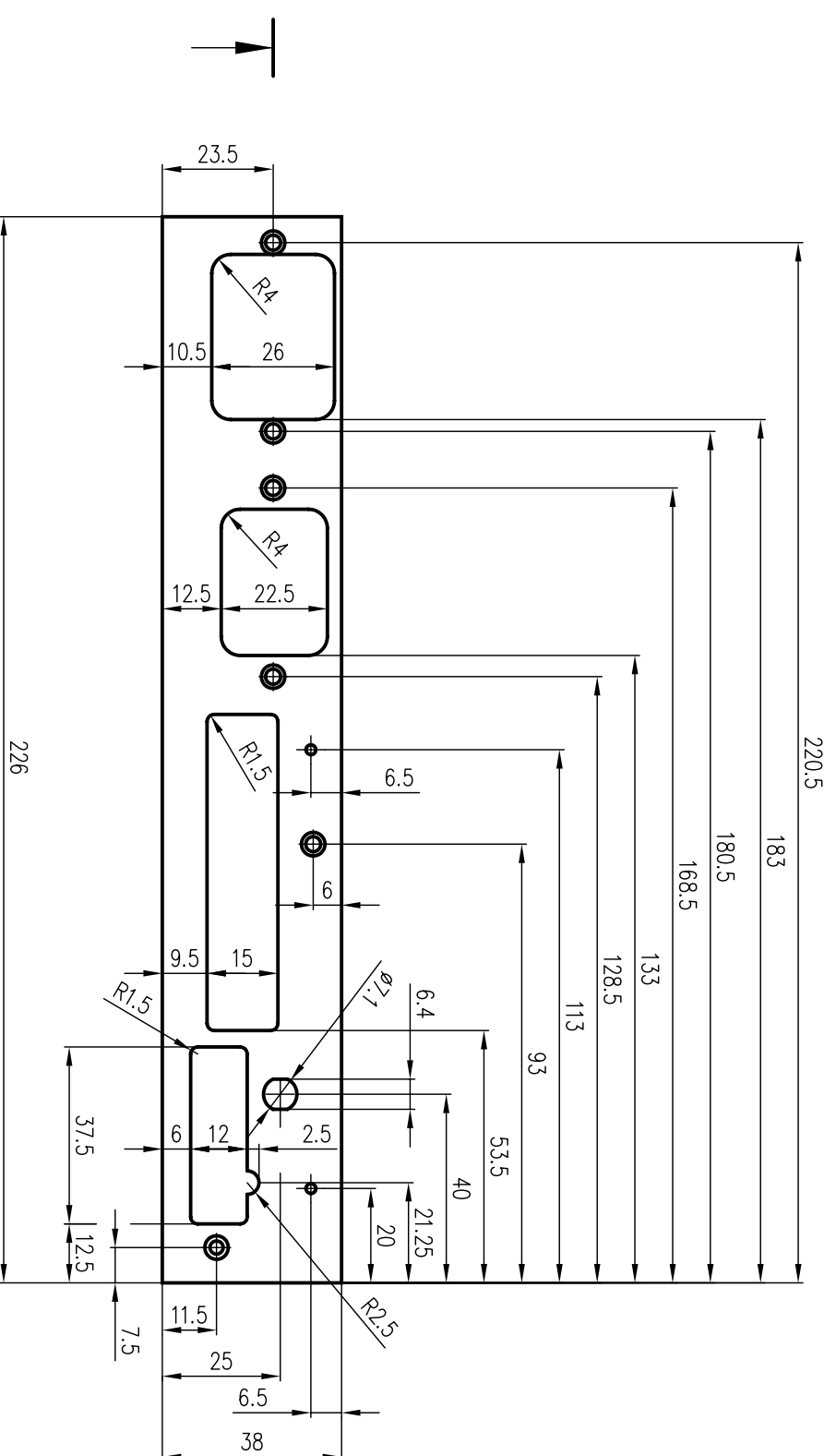


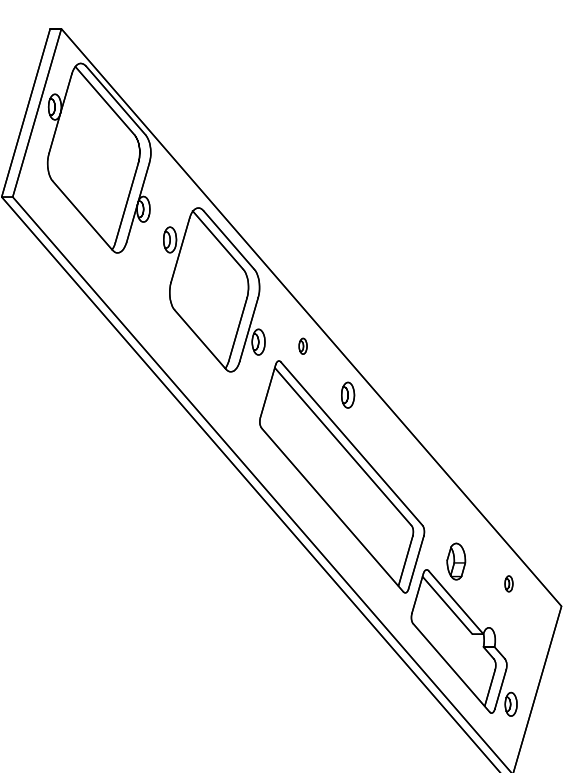
M 5:1



M 5:1



Černý elox
Netolerované rozměry dle ISO 2768-M-E



INDEX		ZMĚNA		DATUM		PODPIS	
Účel materiálu: ALMn3 (ALMn4,5Mn)							
Rozměr podložny: 2,5 x 40 x 228							
Schválil: HEJZLAR				Datum: 7.5.2006			
Vyrobeno: HEJZLAR				Datum: 7.5.2006			
Název: ZADNÍ SUBPANEL				Datum: 7.5.2006			
Hmotnost kg:				Datum: 7.5.2006			
Měřtko: 1:1 (5:1)				Datum: 7.5.2006			
DUO CZ, s.r.o.				Datum: 7.5.2006			
Opočno				Datum: 7.5.2006			
H3 030 003				Datum: 7.5.2006			
Líst				Datum: 7.5.2006			