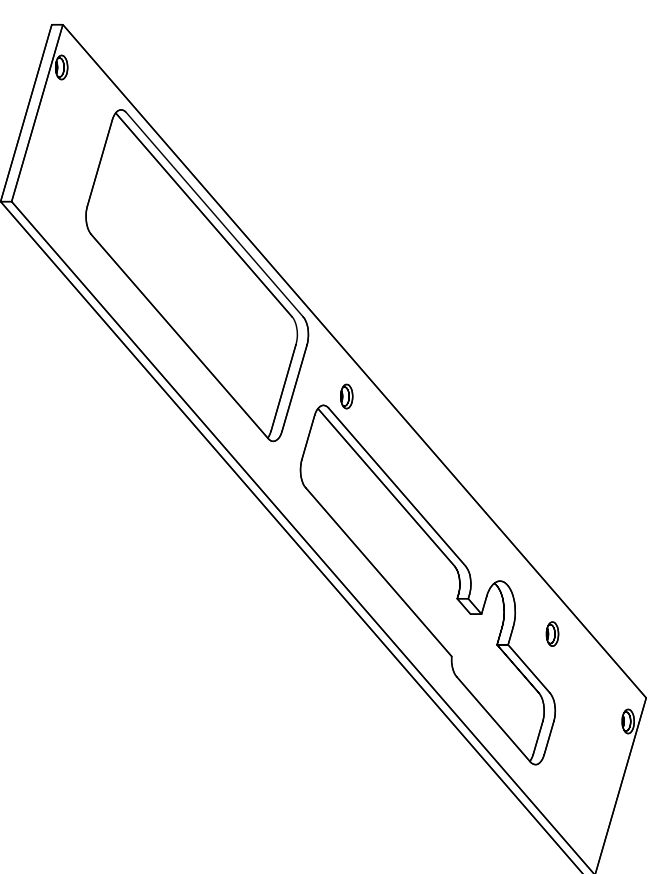


Černý elox
Netolerované rozměry dle ISO 2768-fH-E



INDEX	ZMĚNA	DATUM	PODPIS	DUO	DUO CZ, s.r.o.	Měřtko:
						1:1
Účast materiálu: ANK3 (ANK4,5M)				Hmotnost kg:		
Rozměr podložený: 2,5 x 42 x 266				Datum: 7.5.2006		
Schválil: HEJZLAR				Starý výkres:		
Výpracoval: HEJZLAR				Datum: 7.5.2006		
Název: ZADNÍ PANEL				Výrobek:		
				H3 030 002		
				Líst 11		
				Líst 12		