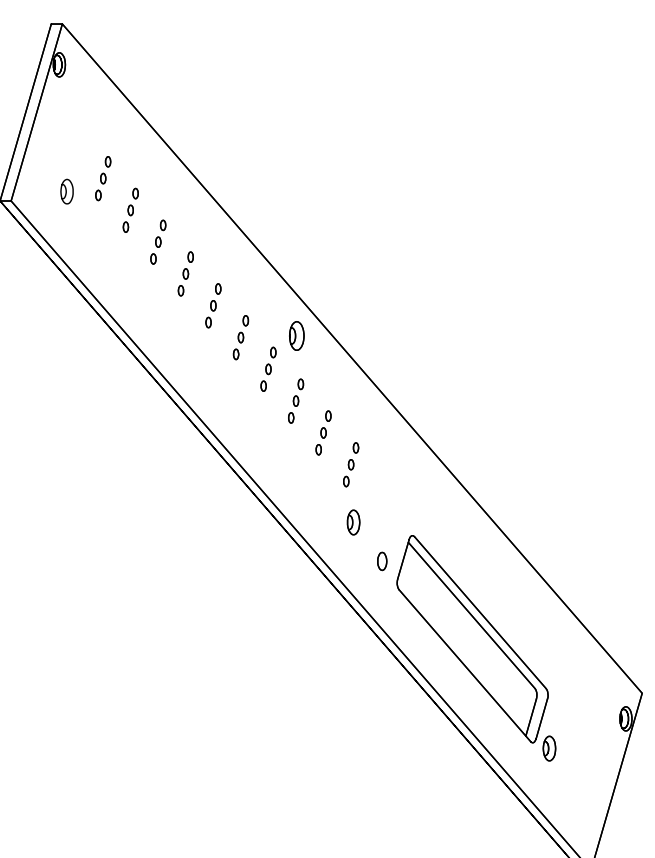


Černý elox
 Netolerované rozměry dle ISO 2768-fH-E



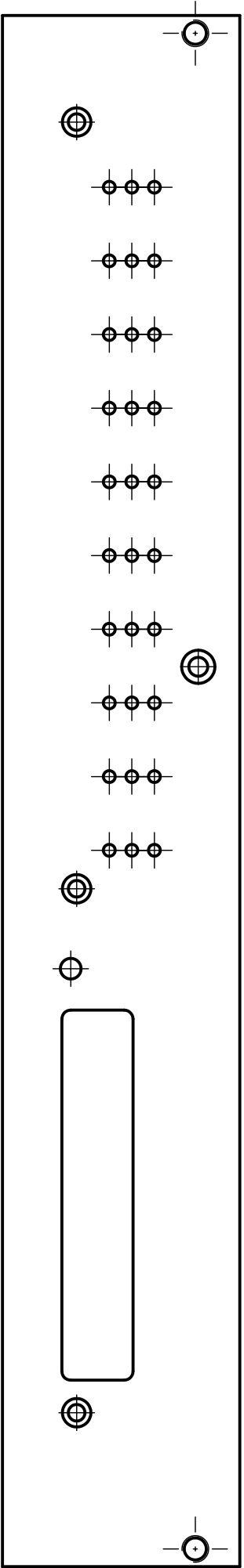
INDEX	ZMĚNA	DATUM	PODPIS

Účel materiálu:	AM43 (AM4,5M)	Hmotnost kg:	
Rozměr podotovaru:	2,5 x 42 x 264	Měřítok:	1:1
Šedněl:			
Vypracoval:	HEZLAR	Datum:	7.5.2006
Název:	Vyrobek:	Starý výkres:	

PŘEDNÍ PANEL	H3 030 001
---------------------	-------------------

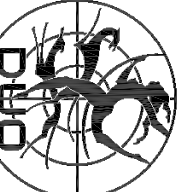
Lístů	11	Líst	12
-------	----	------	----

DUO CZ, s.r.o.
 Opočno



A
B
C
D
E
F

1 2 3 4 5 6 7

INDEX		DATUM			DUO CZ, s.r.o. Opočno
ZMĚNA		PODPIS			

Jakost materiálu: A1Mg3 (A1Mg4.5Mn) Hmotnost kg: Měřítko: 1:1

Rozměr polotovaru: 2.5 x 42 x 264

Schválil: Datum: 17.5.2006

Vypracoval: HEJZLAR Starý výkres:

Název: Výrobek:

PŘEDNÍ PANEL – nekótovaný

H3 030 001 – P 001
Listů List

A

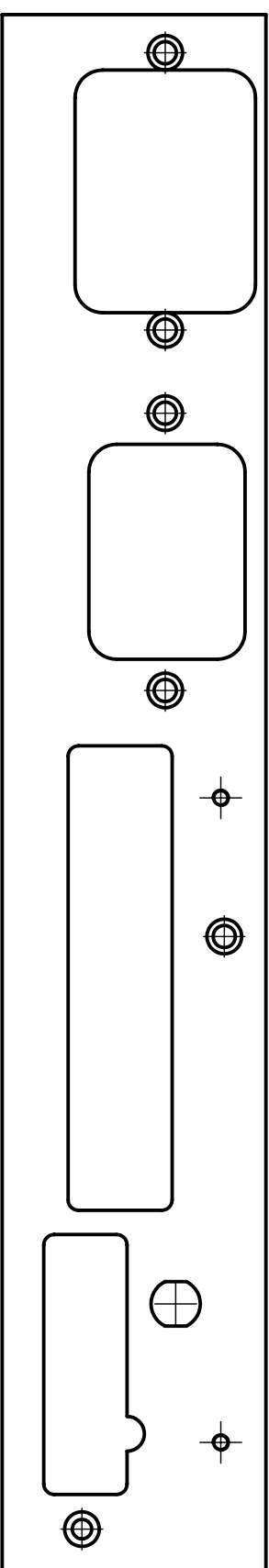
B

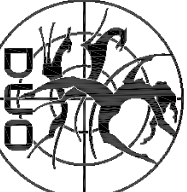
C

D

E

F



INDEX		DATUM			DUO CZ, s.r.o. Opočno
ZMĚNA		PODPIS			

Jakost materiálu: AlMn3 (AlMg4,5Mn)

Rozměr polotovaru: 2,5 x 40 x 228

Schválil: Datum: 17.5.2006

Vypracoval: HEJZLAR Datum: 17.5.2006

Název: Výrobek:

ZADNÍ SUBPANEL – nekótovaný

Hmotnost kg:

Měřítko: 1:1

Starý výkres:

H3 030 003 – P 001

Listů

List

1

2

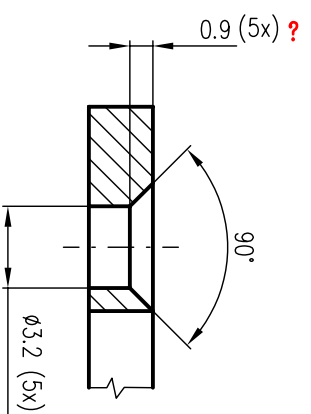
3

4

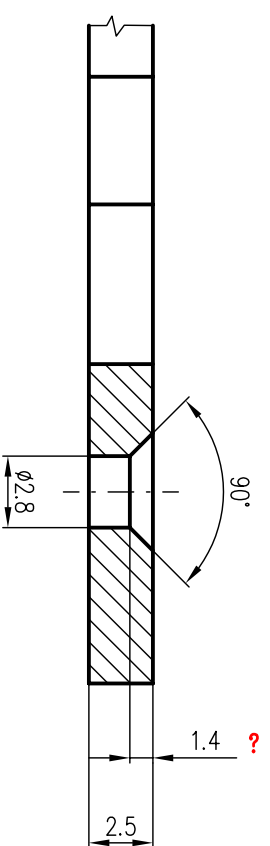
5

6

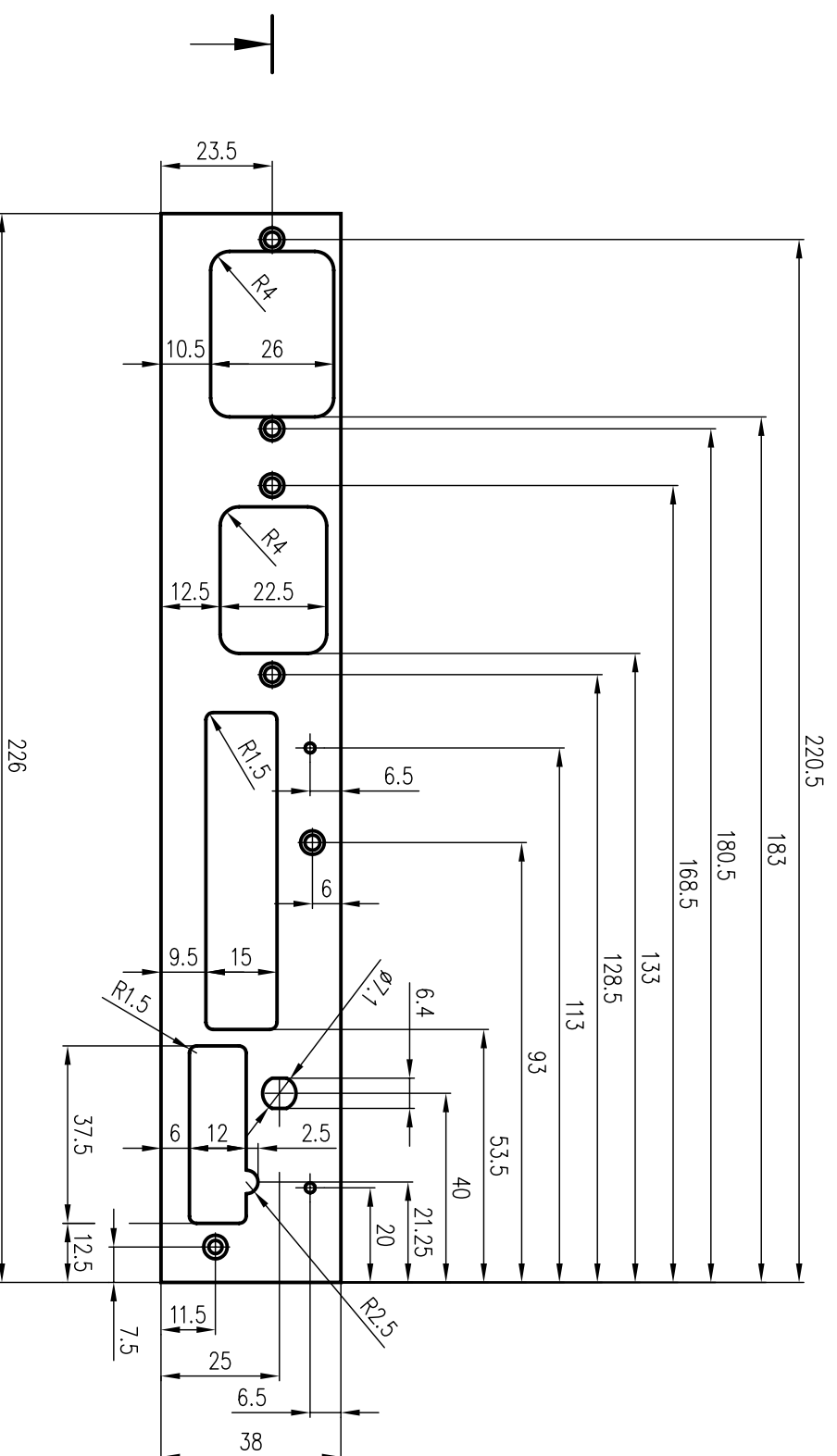
7



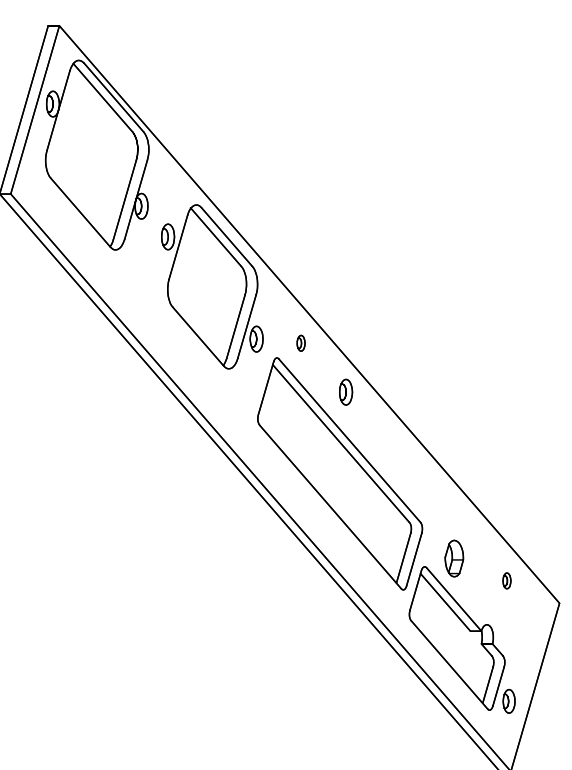
M 5:1



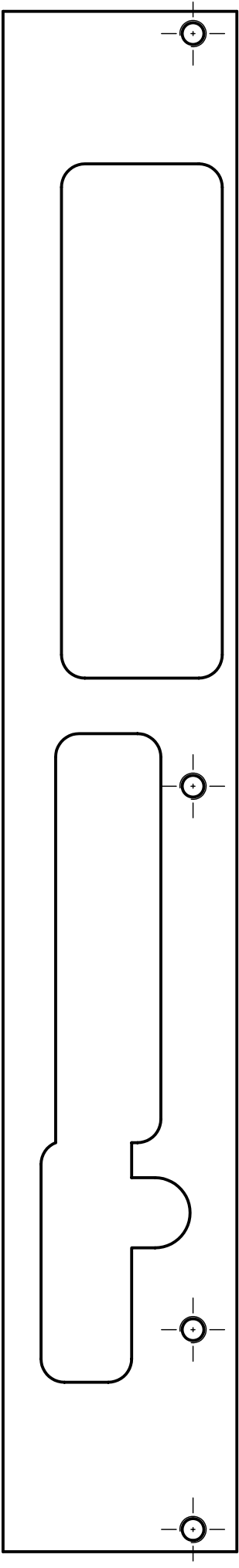
M 5:1

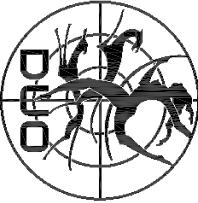


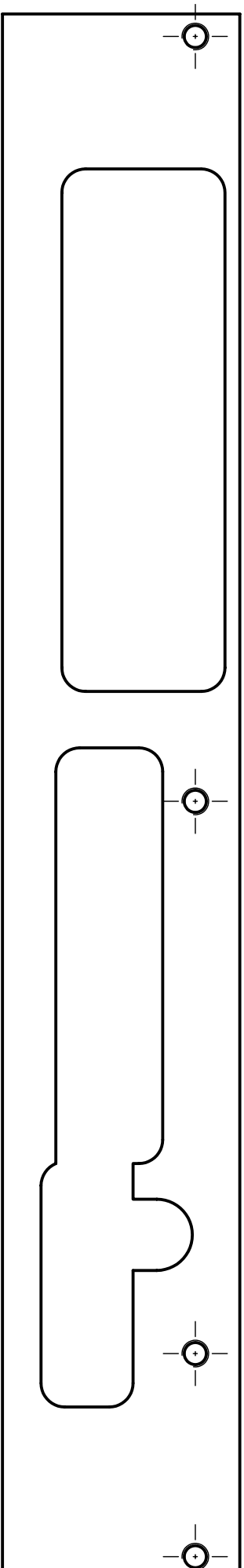
Černý elox
Netolerované rozměry dle ISO 2768-M-E



INDEX		ZMĚNA		DATUM		PODPIS	
Účel materiálu: ALMh3 (ALMh4,5Mh)							
Rozměr podloženou: 2,5 x 40 x 228							
Schválil: HEJZLAR		Datum: 7.5.2006					
Vyrobeno: HEJZLAR		Datum: 7.5.2006					
Název: ZADNI SUBPANEL		Vyrobeno: HEJZLAR					
Hmotnost kg:		Starý výkres:					
Měřtko: 1:1 (5:1)							
DUO CZ, s.r.o.		DUO					
Opočno							
H3 030 003							
List 11							
List 12							

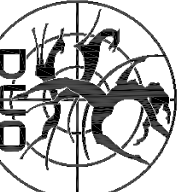


INDEX	ZMENA	DATUM	PODPIS		DUJO CZ, s.r.o. Opočno
Jakost materiálu: AlMg3 (AlMg4.5Mn)		Datum:		Hmotnost kg:	Měřítko: 1:1
Rozměr polotovaru: 2.5 x 42 x 266		Datum: 17.5.2006		Starý výkres:	
Schválil:		HEJZLAR		Yřobek:	
Název:		ZADNÍ PANEL – nekótovaný		H3 030 002 – P 002	
				Listů	List



A
B
C
D
E
F

1
2
3
4
5
6
7

INDEX		DATUM			DUO CZ, s.r.o. Opočno
ZMĚNA		PODPIS			

Jakost materiálu: **AlMg3 (AlMg4,5Mn)**

Rozměr polotovaru: **2,5 x 42 x 266**

Schválil: _____ Datum: **17.5.2006**

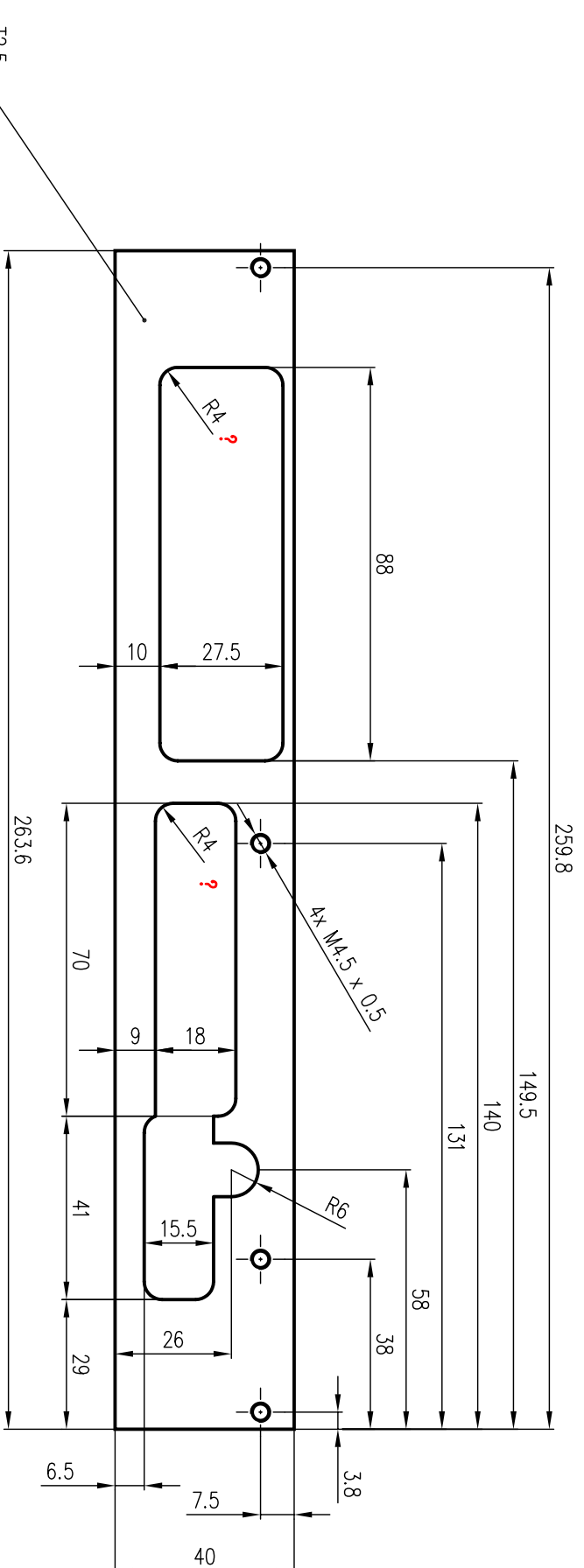
Vypracoval: **HEJZLAR** Datum: **17.5.2006**

Název: **ZADNÍ PANEL – nekótovaný** Hmotnost kg: _____

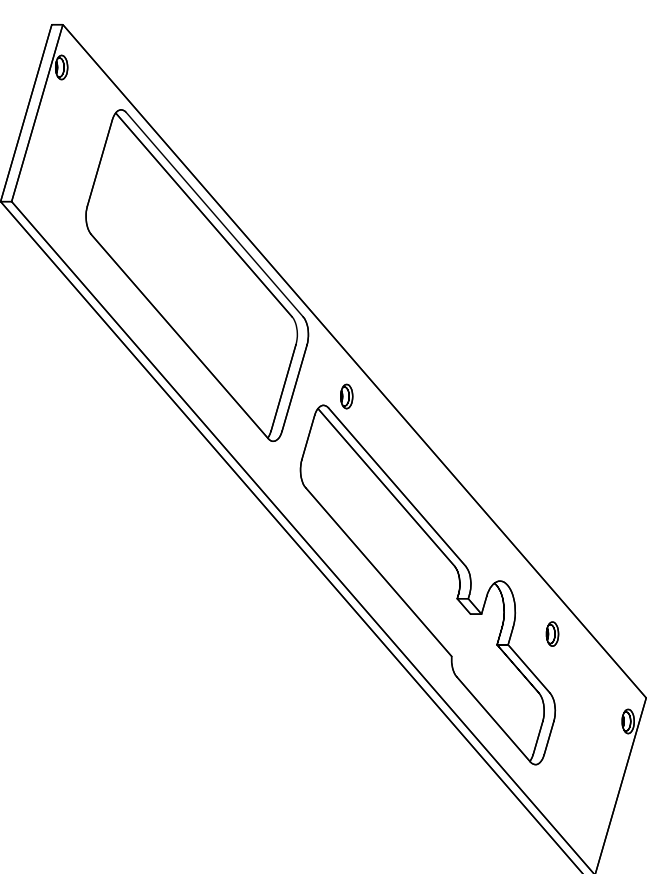
Výrobek: _____ Měřítko: **1:1**

ZADNÍ PANEL – nekótovaný Starý výkres: _____

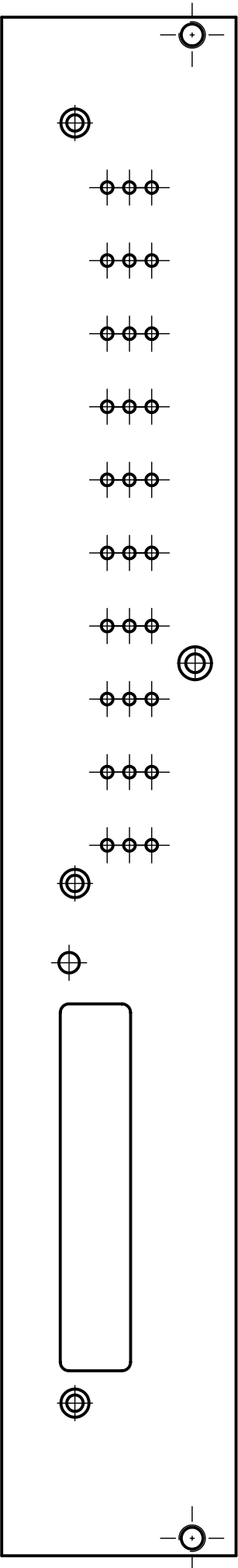
4 5 6 7 **H3 030 002 – P 001** Listů _____ List _____



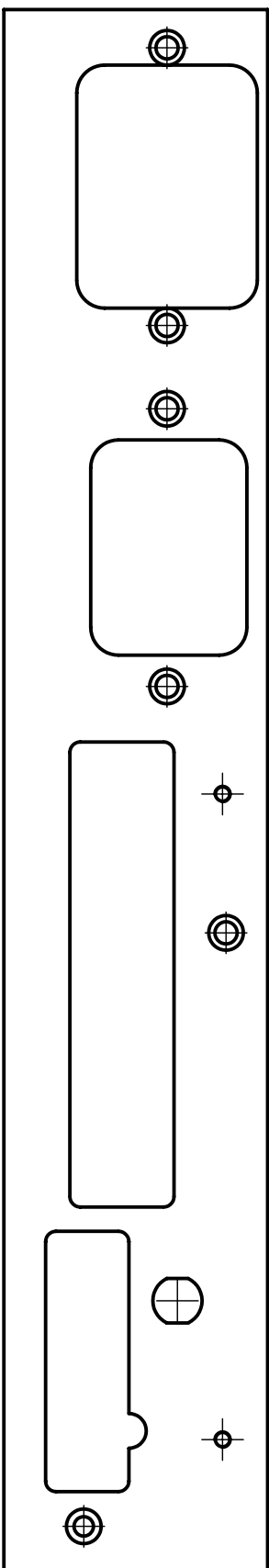
Černý elox
Netolerované rozměry dle ISO 2768-MH-E

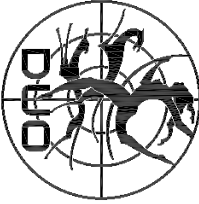


INDEX		ZMĚNA		DATUM		PODPIS	
Účel materiálu: ALM43 (ALM4-SM)							
Rozměr podotovaru: 2,5 x 42 x 266							
Schůdli:							
Výpracoval: HEJZLAR		Datum: 7.5.2006					
Název: ZADNÍ PANEL		Vyrobeno: Starý výkres:					
		Hmotnost kg:					
		Měřtko: 1:1					
		DUO CZ, s.r.o.					
		Opočno					
		Listů 11					
		H3 030 002					
		List 12					



INDEX		ZMĚNA		DATUM		PODPIS	
Jakost materiálu: ALMq3 (ALMq4.5Mn)		Hmotnost kg:					
Rozměr polotovaru: 2.5 x 42 x 264		Datum:		Měřítko: 1:1			
Schválil:		Datum: 17.5.2006		Starý výkres:			
Vypracoval: HEJZLAR		Výrobek:		H3 030 001 – P 002			
Název: PŘEDNÍ PANEL – nekótovaný				Listů List			
				DUO CZ, s.r.o. Opočno			



INDEX	ZMĚNA	DATUM	PODPIS		Hmotnost kg:	Měřítko:
Jednost materiálu: AIMn3 (AIMg4.5Mn)						
Rozměr polotovaru: 2.5 x 40 x 228						
Schválil:		Datum:				
Vypracoval: HEJZLAR		Datum: 17.5.2006			Starý výkres:	
Název: Výrobek:						
ZADNÍ SUBPANEL – nekótovaný						
				DUO CZ, s.r.o.		
				Opočno		
				H3 030 003 – P 002		
				Listů		
				List		